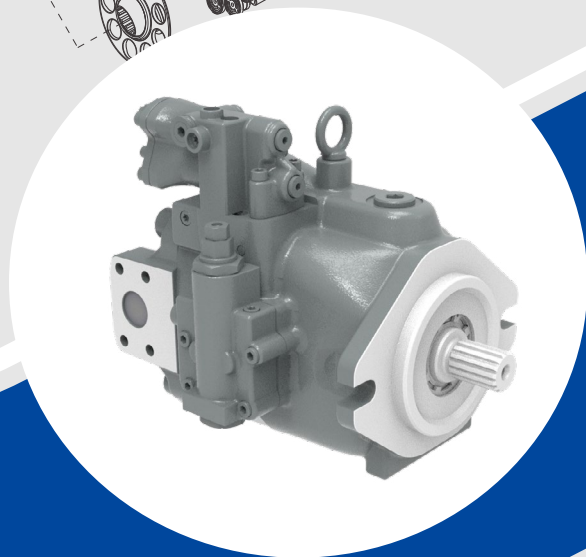
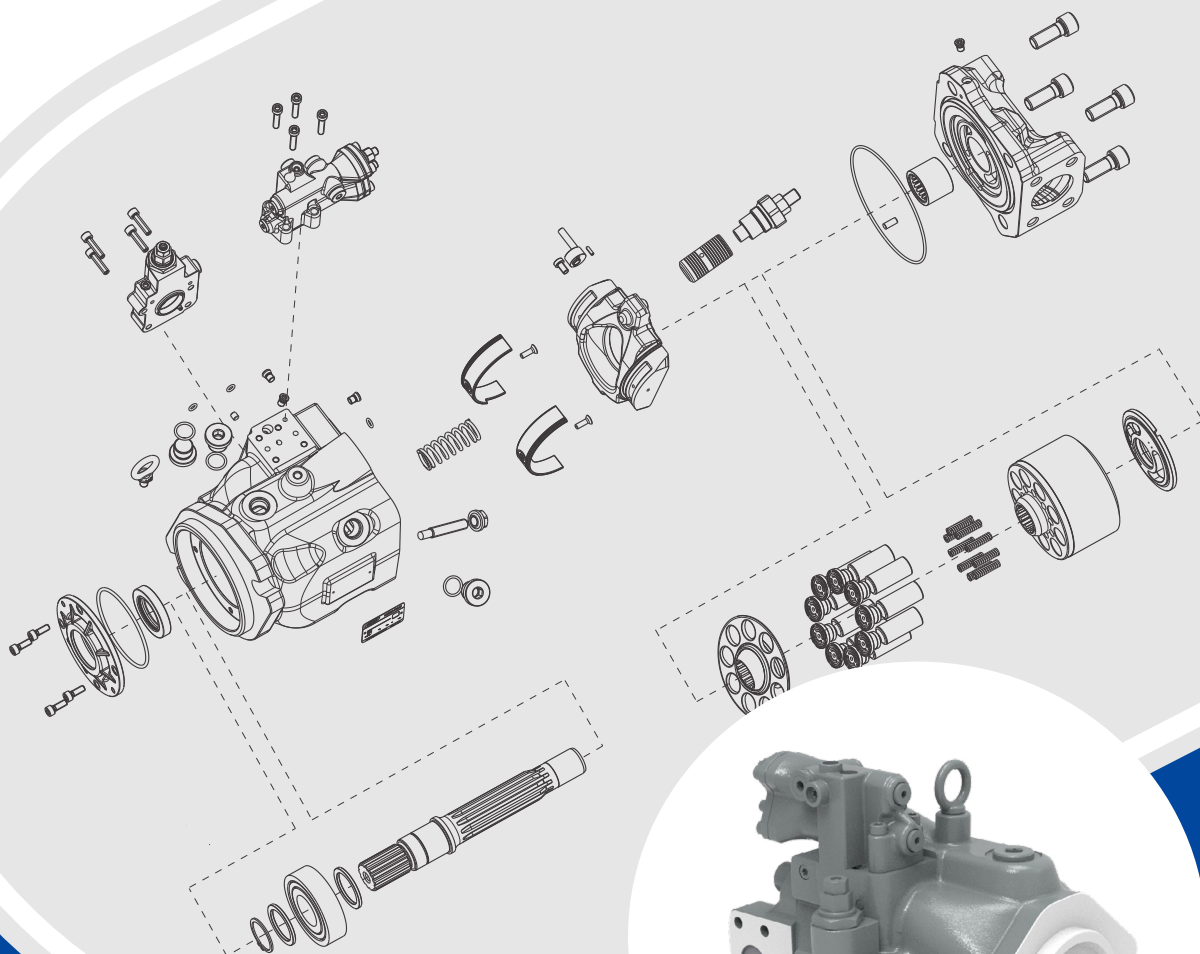


恒立液压

Hengli

®



# 产品零部件手册

## HP6V 系列

### 斜盘式轴向柱塞泵



## 目录

### HP6V Series

<b>1. 基本介绍</b>	02
<b>2. 功能说明</b>	03
<b>3. 产品部件</b>	03
3.1 HP6V-18*	03
3.2 HP6V-28*	03
3.3 HP6V-35*	03
3.4 HP6V-47*	03
3.5 HP6V-65*	03
3.6 HP6V-76	03
3.7 HP6V-85*	03
3.8 HP6V-105*	03
3.9 附件 *	03

注意：“\*”表示正在制作中。

## 1 基本介绍

该手册列出了 HP6V 全系列斜盘式轴向柱塞泵的零部件相关信息，其主要目的是更好的服务于客户，使客户能够快速确定零部件的位置并能找到恒立原厂配件。

如果您需要更详细的零件信息，请咨询

江苏恒立液压有限公司有限公司。

[www.henglihydraulics.com](http://www.henglihydraulics.com)

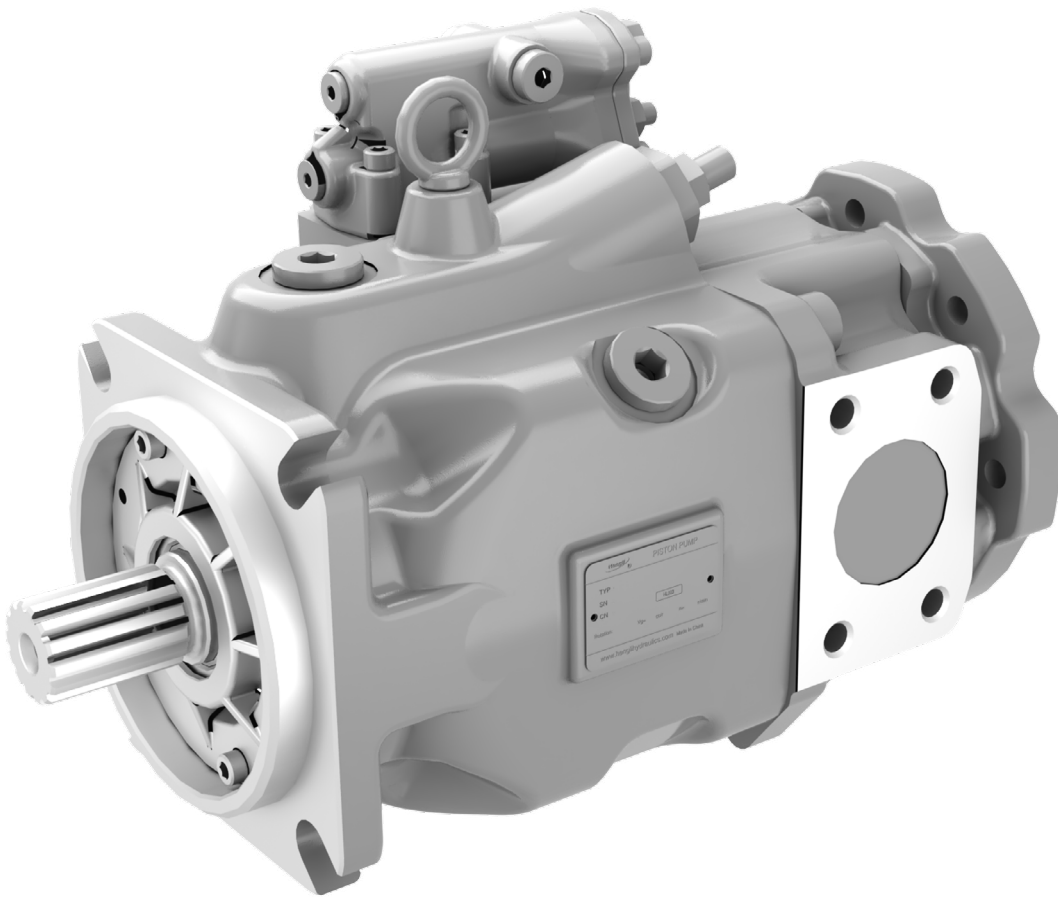
或与相关销售工程师协商。

## 1 功能说明

- 根据泵上附带的铭牌信息，可以确定该泵的基本配置，如：HP6V76/AV00RC4S3MGL1-Q140 具体信息可以参照恒立样本。
- 通过铭牌信息，您可以在本手册中快速找到主轴、壳体、轴承等零部件物料号等信息。

### 3 HP6V 产品部件

#### 3.6 HP6V76

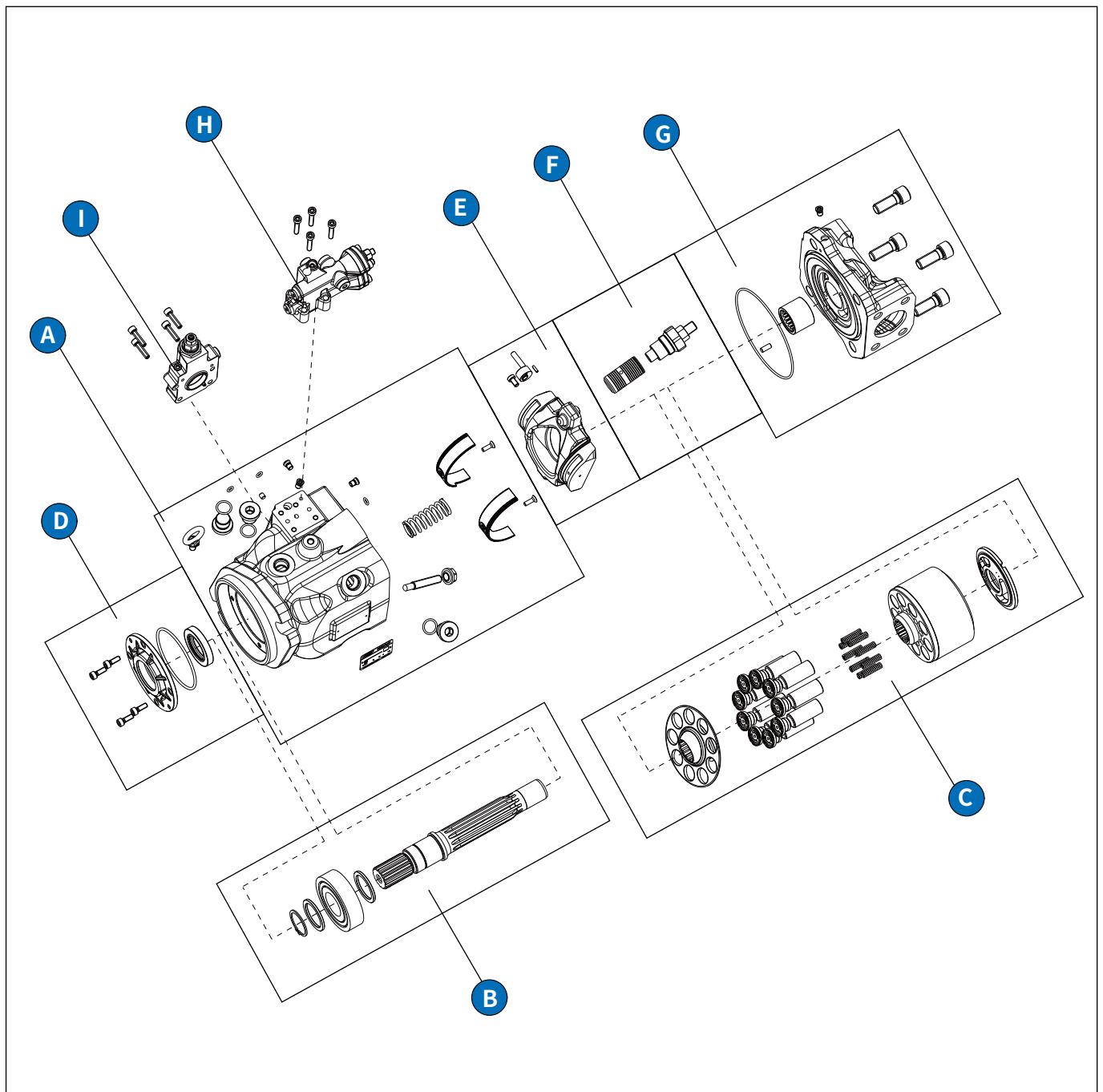


## HP6V-76

## 3.6 HP6V76

·以 LP1 带功率阀为例

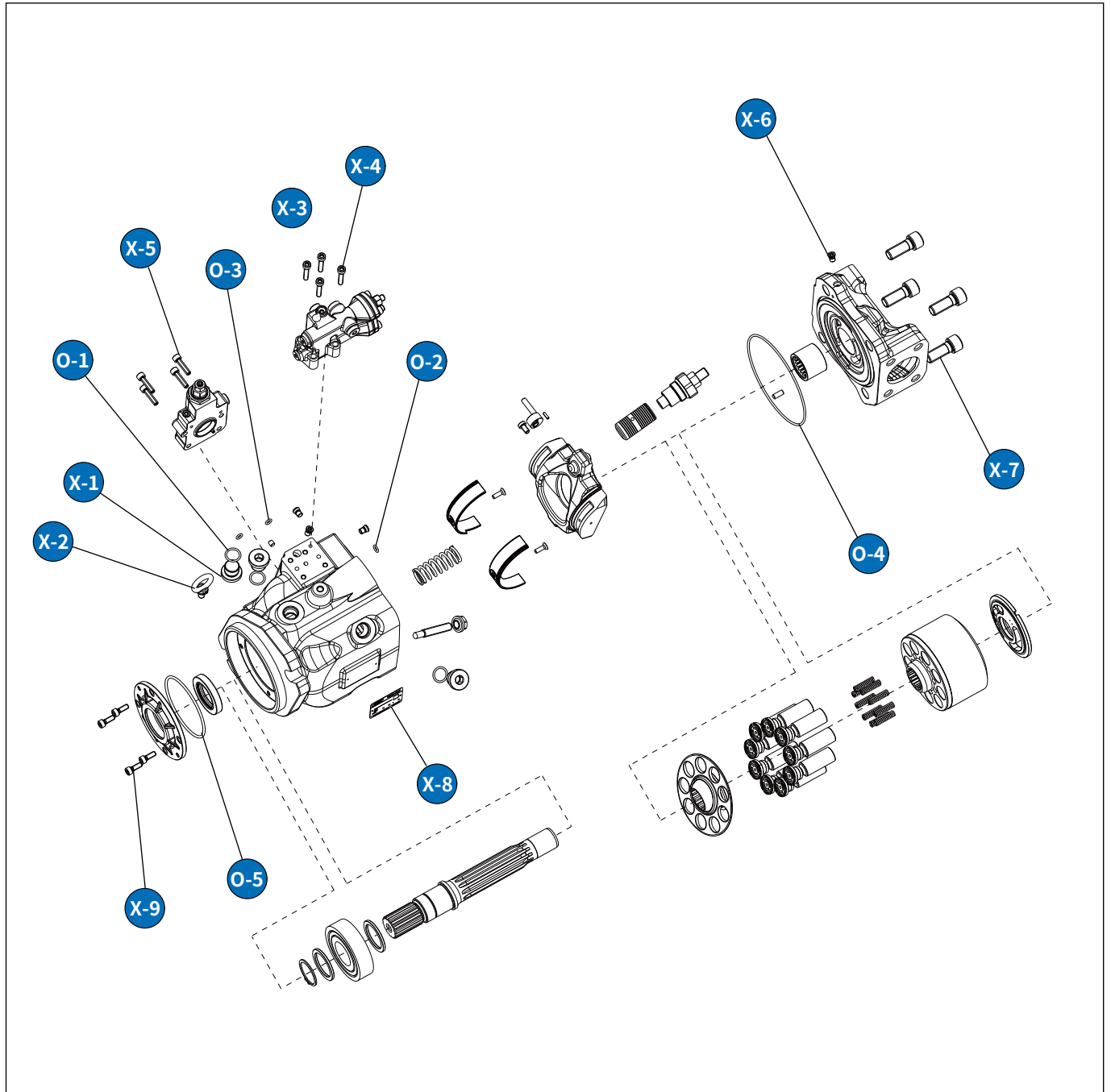
### 3.6.1 HP6V76 整体部件



### 3.6.1 HP6V76 整体部件

整体部件清单						
分类	部件名称	部件描述	部件代号	图号	物料编码	所需数量
A	壳体部件	壳体		HP6V76-0400000-01		1
B	主轴部件	X- 表示通轴	S3	HLPV75-010000		1
			S3-X	HLPV75B-010000		
		X- 表示通轴	S2	HP5V76F-010000		
			S2-X	HP5V76N-010000		
		X- 表示通轴	K3	HLPV75-010000-K		
			K3-X	HLPV75B-010000-K		
P	HLPV75-010000-P					
C	缸体旋转部件	右旋		HLPV75-060000		1
		左旋		HP5V76J-020000		
D	油封盖部件			HLPV75-050000		1
E	变量部件			HP6V76-0310000-01		1
F	排量调节部件			HLPV75D-020000		1
G	后盖部件	不通轴	右旋	HLPV75-030000		1
			右旋 (UNC)	HLPV76R-010000		
			左旋	HLPV75Q-010000		
			左旋 (UNC)	HLPV75Q-010000-S		
		通轴	右旋	HLPV75B-020000		
			右旋 (UNC)	HP5V76K-010000		
			左旋	HP5V76P-030000		
			左旋 (UNC)	HP5V76J-030000		
H	控制阀		L1(DR)	HLPV75-070000		1
			P0	HLPV75D-030000		
			L0	HP5V45-0610000-01		
			ER2	HP5V28L-010000		
			LP1(LE1/2)	HP6V28-0610000-01		
			LP0	HP6V28-0610000-04		
			LP2	HP6V18-0610000-LP2-01		
			ED1	HP6V76-0690000-01		
			ED2	待出		
I	功率阀		LP1	HP6V18-0680000-04		1
			LE1	HP6V18-0680000-06		

### 3.6.2 HP6V76 装配部件



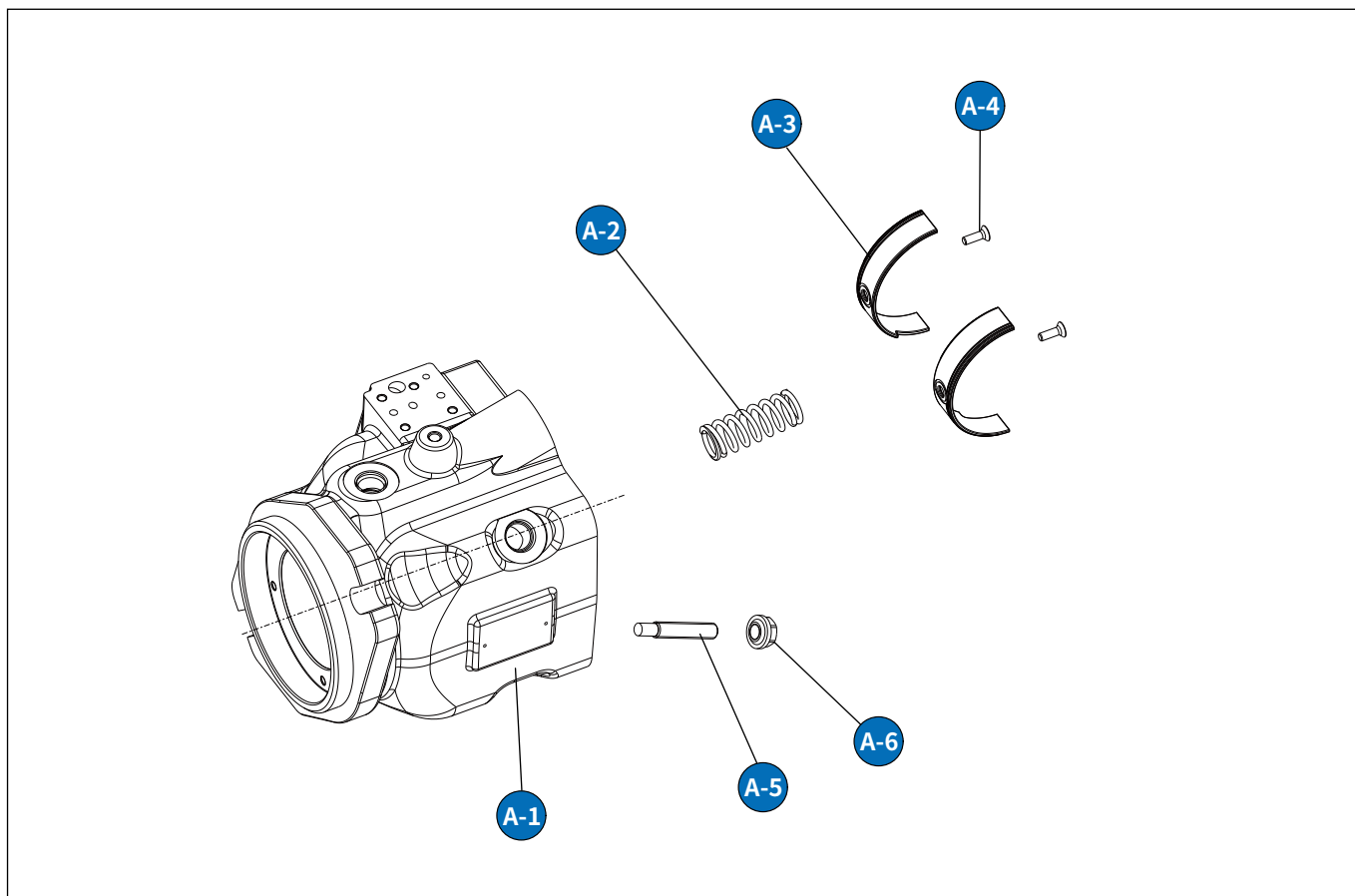


### 3.6.2 HP6V76 装配部件

配套 O 形圈清单				
序列号	零件名称	规格	物料编码	所需数量
O-1	O 形圈	φ16.36*2.21	110000001205	3
O-2	O 形圈	φ6.8*1.9	110000066873	1
O-3	O 形圈	φ5.8*1.9	110000038433	2
O-4	O 形圈	φ128*2.5	110000001239	1
O-5	O 形圈	φ84.4*3.1	110000022868	1

配套螺钉清单					
序列号	零件名称	规格	图号	物料编码	所需数量
X-1	回油螺堵	3/4-16UNF*14	HLPV80-030005	210000353817	3
X-2	吊环螺钉	M8	JIS B 1168	210000292402	1
X-3	拉胀堵头	SK550-060	300116807	210000341451	1
X-4	内六角圆柱头螺钉	M6*30	GB/T 70.1	210000206181	4
X-5	内六角圆柱头螺钉	M6*25	JIS B 1176	210000294601	4
X-6	螺堵	M7*0.75	V30G205-000008	210000292750	4
X-7	内六角圆柱头螺钉	M14*35	GB/T 70.1	210000205912	4
X-8	标牌	50*35*0.6	PUMP-BP-HL	210000532981	1
X-9	内六角圆柱头螺钉	M6*16	GB/T 70.1	210000206178	4

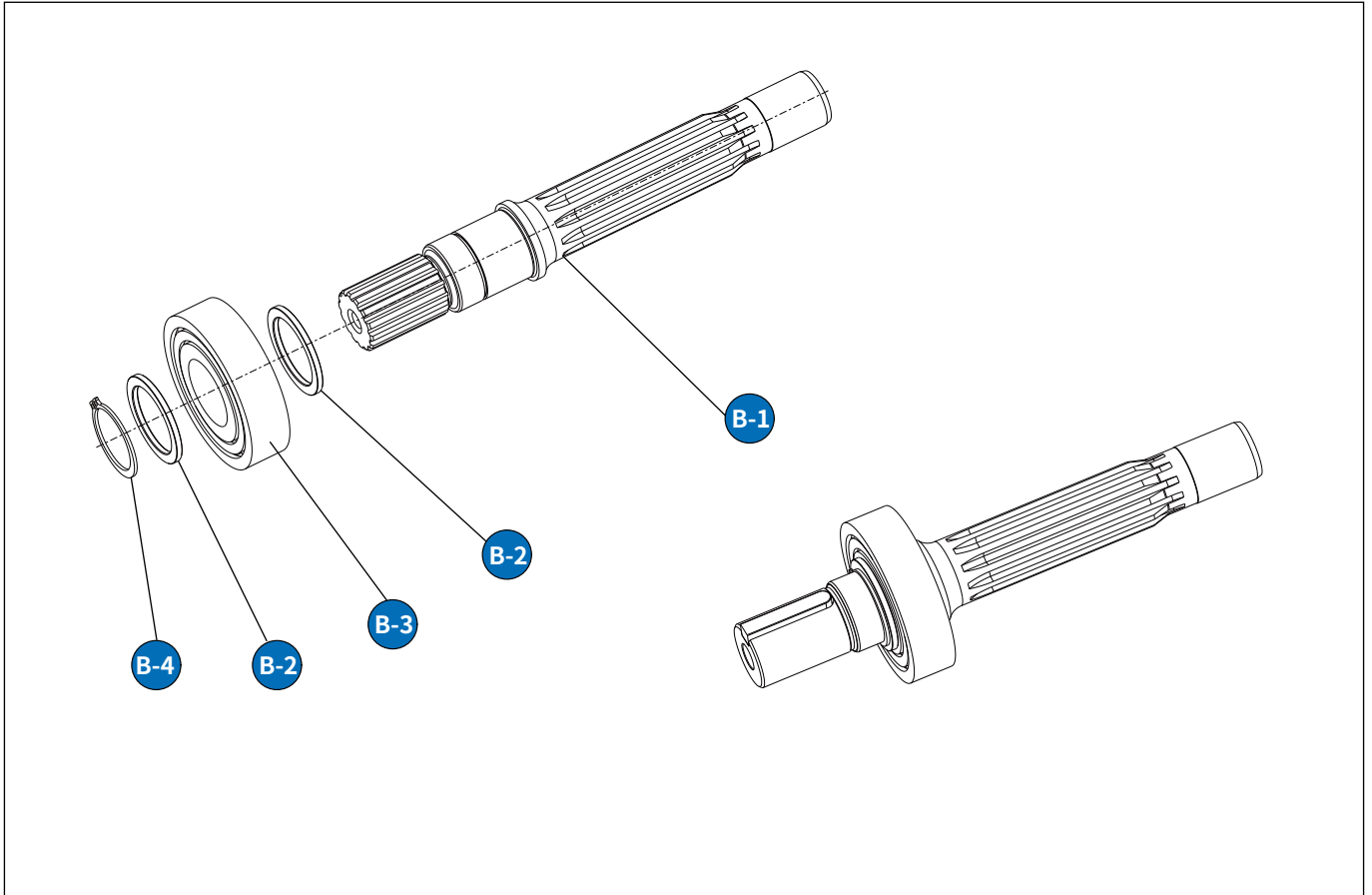
### 3.6.3 HP6V76 壳体部件 (A)



壳体部件清单

序列号	零件名称	规格型号	图号	物料编码	所需个数
A-1	壳体	SAE C 127-2	HP6V76-0410HSN-01	210000790113	1
		SAE C 127-4	HP6V76-0410HSN-06	210000847222	
		SAE B 82-2	HP6V76-0410HSN-03	210000799388	
		ISO 2 孔	HP6V76-0410HSN-14	210000877640	
A-2	弹簧	20.5/3*62/7	HLPV75-020002	210000945358	1
A-3	轴瓦	HLPV75-020003-Cu(左)	HLPV75-020003-Cu	210000298843	1
		HLPV75-020004-Cu(右)	HLPV75-020004-Cu	210000302092	1
A-4	内六角沉头螺钉	M5*16	DIN 7991	210000864245	2
A-5	调节螺钉	M10*1.5*48	HLPV75-020005	210000299568	1
A-6	密封锁紧螺母	M10	05320103530	210000292412	1

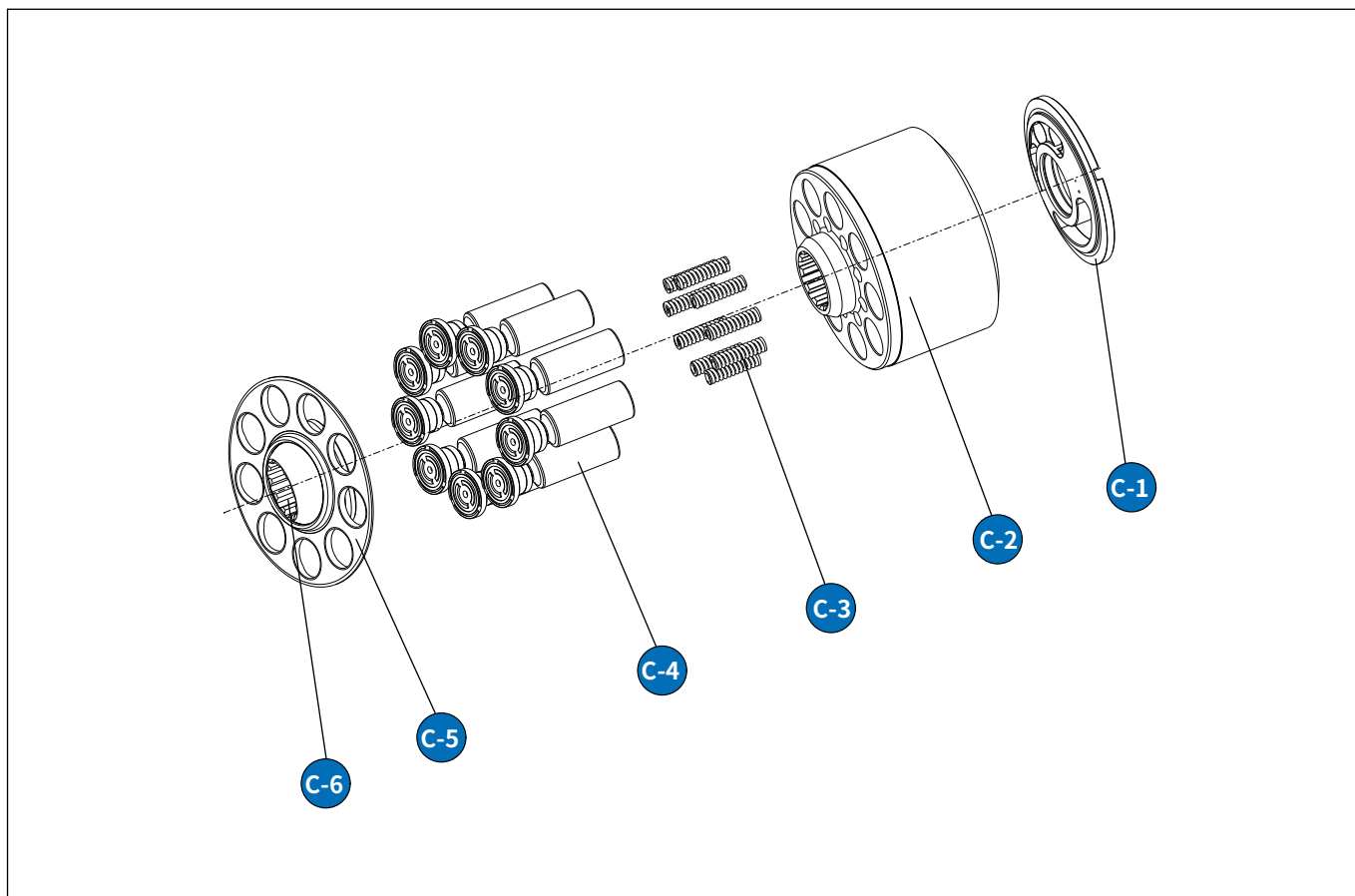
### 3.6.4 HP6V76 主轴部件 (B)



主轴部件清单

序号	零件名称	输入轴类型	图号	物料编码	所需个数
B-1	主轴	S3	HLPV75-010001	210000300298	1
		S3-X	HLPV75B-010001	210000298226	
		S2	HLPV76F-010001	210000298243	
		S2-X	HP5V76N-010001	210000300349	
		K3	HLPV75-010001-K	210000302368	
		K3-X	HLPV75B-010001-K	210000298315	
		P	HLPV75-010001-P	210000477079	
B-2	挡圈	S3/S3-X/S2/S2-X/K3/K3-X/P	HLPV80-010002	210000301116	2
B-3	圆柱滚子轴承	S3/S3-X/S2/S2-X/K3/K3-X/P	E-NUP307ETVP5	210000706826	1
B-4	C形轴用偏心弹性挡圈	S3/S3-X/S2/S2-X/K3/K3-X/P	JIS B 2804	210000293163	1
B-5	平键	K3/K3-X	HLPV80D-010002	210000298722	1
		P	HLPV80D-010003	210000475172	1

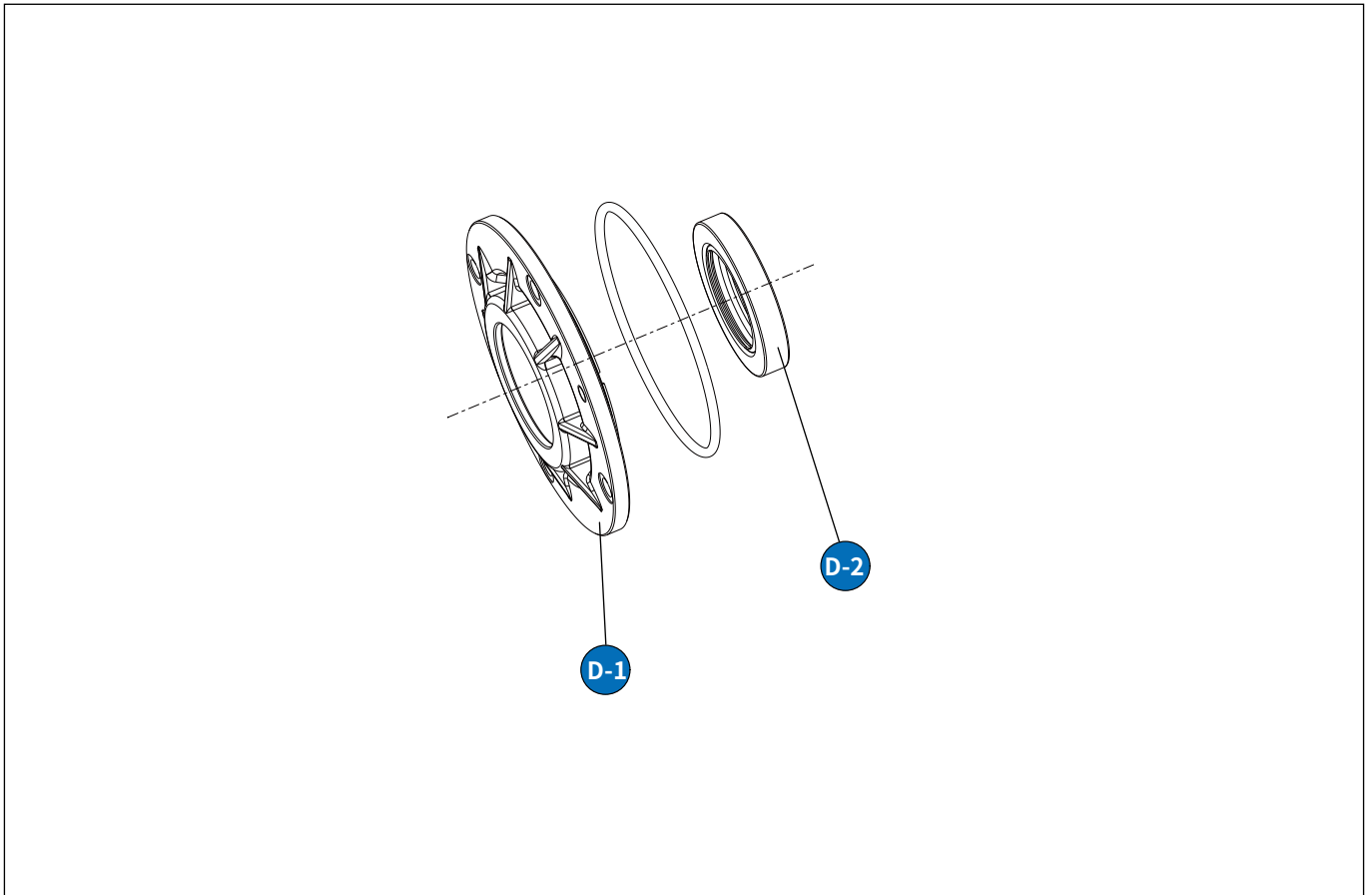
### 3.6.3 HP6V76 缸体旋转部件 (C)



缸体旋转部件清单

序列号	零件名称	旋转方向	图号	物料编码	所需个数
C-1	配流盘	右旋	HLPV80-043002	210000627263	1
		左旋	HLPV80H-020001	210000303041	
C-2	缸体		HLPV80-043001-A	210000302733	1
C-3	弹簧		HLPV75-060001	210000293664	1
C-4	柱塞滑靴部件		HLPV80-041000-A	210000303062	9
C-5	回程盘		HLPV80-042002-A	210000702684	1
C-6	球铰		HLPV80-042001	210000302598	1

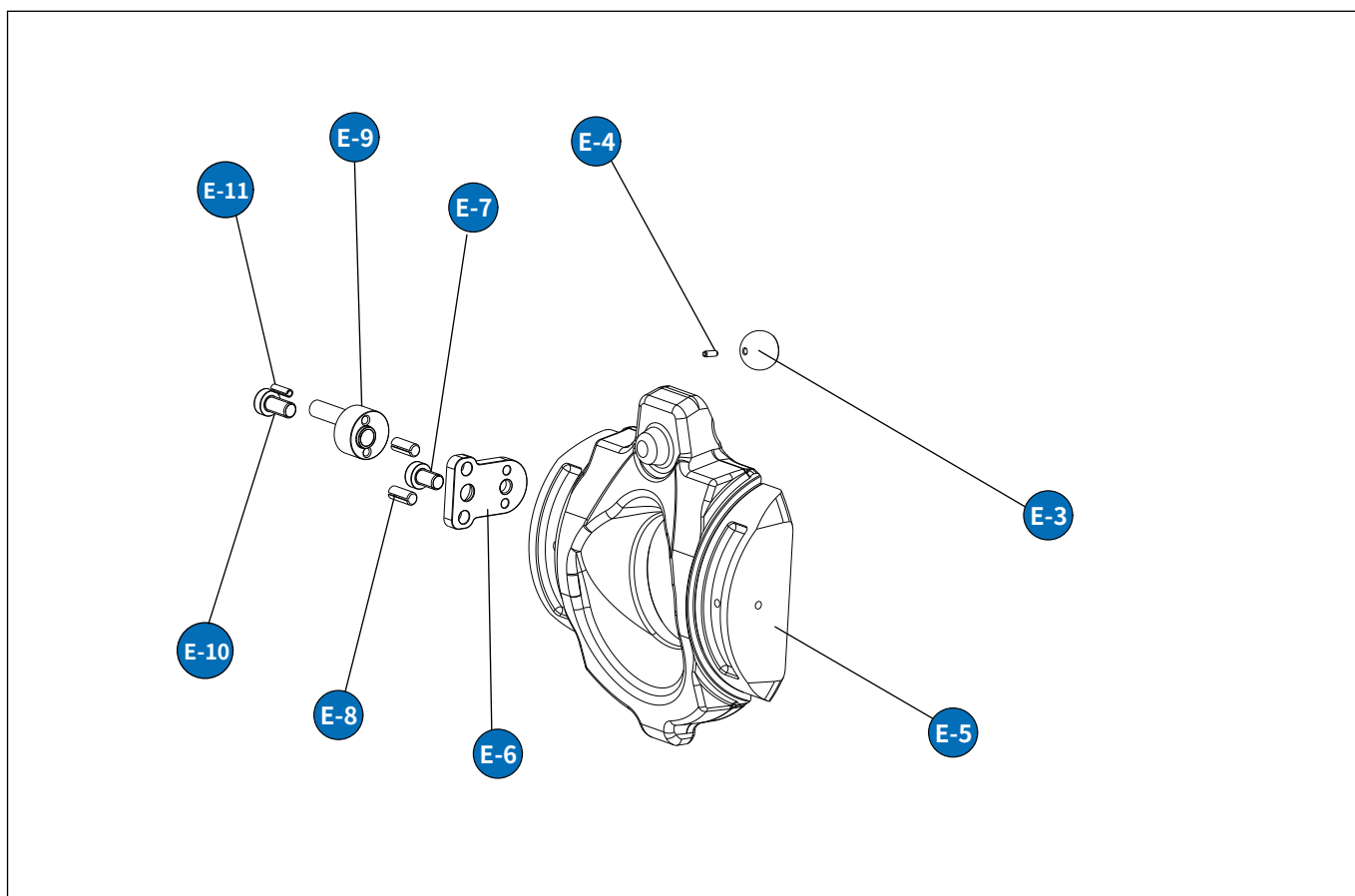
### 3.6.4 HP6V76 油封盖部件 (D)



油封部件清单

序列号	零件名称	规格型号	图号	物料编码	所需个数
D-1	油封盖	SAE C 127	SAE C 127	HLPV80-020001	1
		SAE B 101	SAE B 101	HP5V85J-020001	
D-2	骨架油封	φ35*φ55*9	φ35*φ55*9	φ35*φ55*9	1

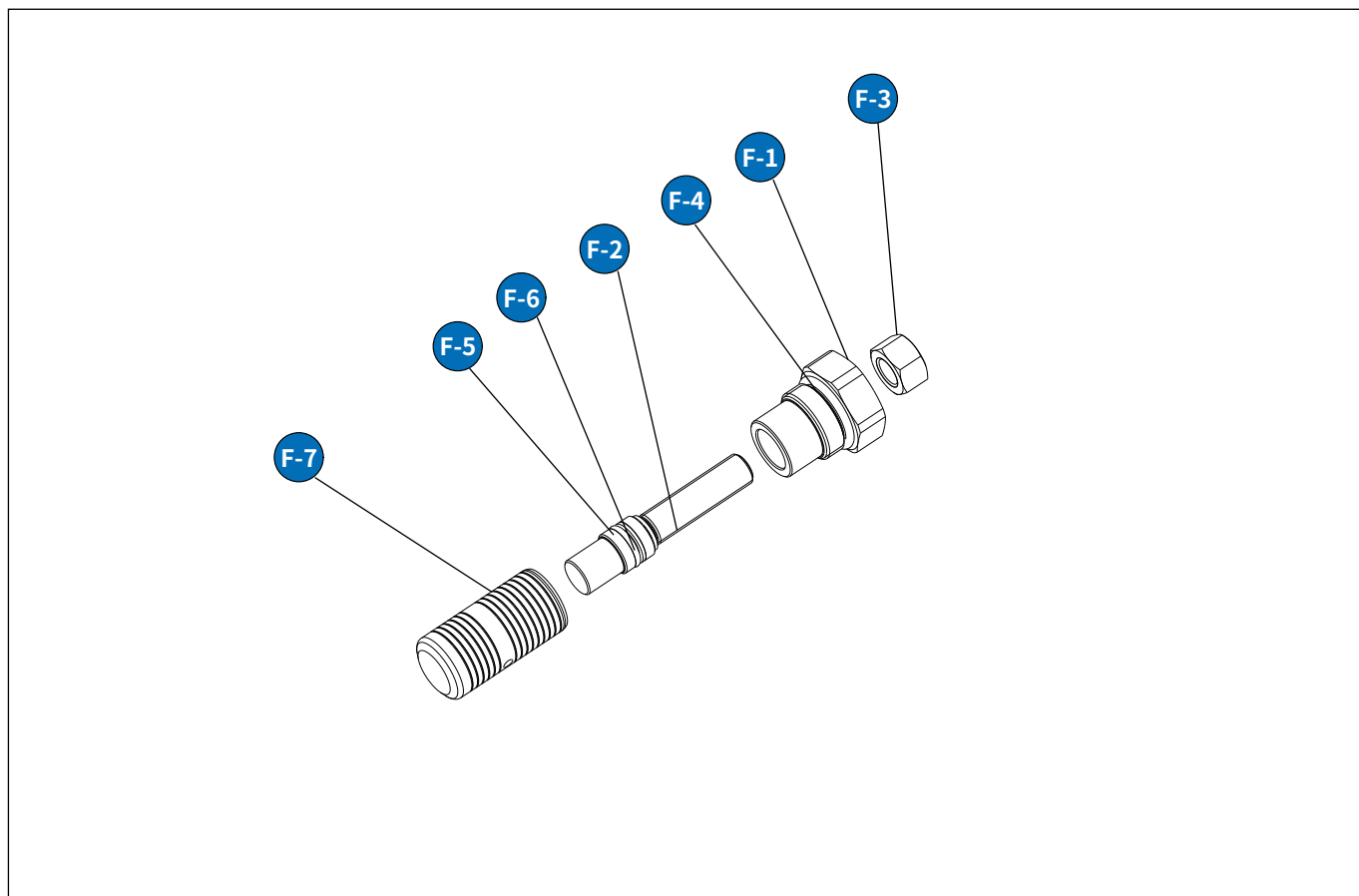
### 3.6.5 HP6V76 变量部件 (E)



变量部件清单

序列号	零件名称	旋转方向	图号	物料编码	所需个数
E-1	斜盘	右旋	HP6V76-0310SWP-01	210000793088	1
			HLPV75-021001	210000302624	
		左旋	HP6V76-0310SWP-02	210000872838	
			HP5V76J-011001	210000300433	
E-2	钢球		HLPV75-021002-B	210000759691	1
E-3	弹性圆柱销		JIS B 2808	210000705793	1
E-4	拨块定位块		HP6V76-0310001	210000793072	1
E-5	内六角薄圆柱头螺钉		DIN 7984	210000857008	1
E-6	弹性圆柱销		JIS B 2808	210000293180	2
E-7	拨块		HP6V65-000001	210000697585	1
E-8	内六角薄圆柱头螺钉		DIN 7984	210000857010	1
E-9	弹性圆柱销		GB/T 879.2	210000293361	1

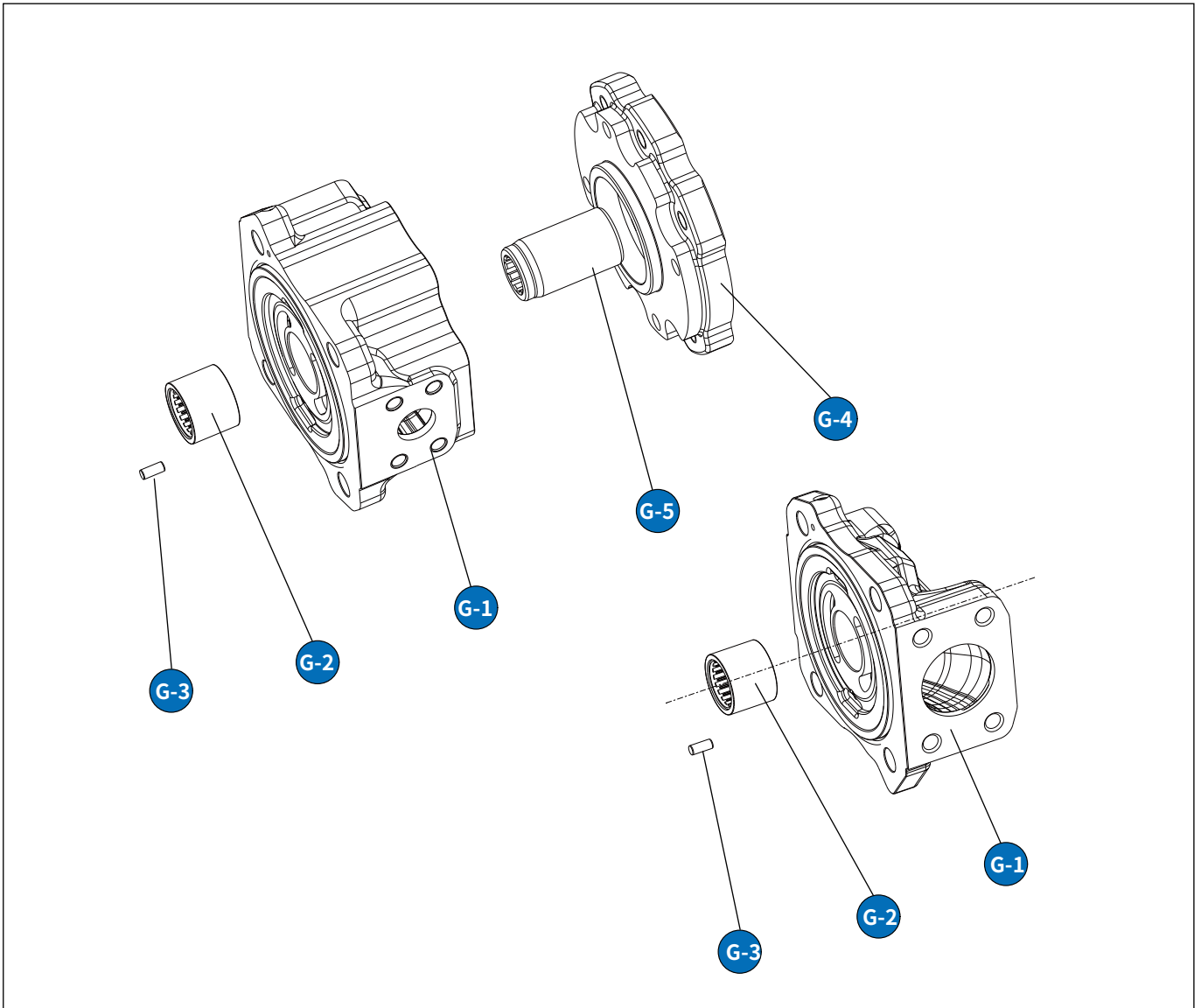
### 3.6.6 HP6V76 排量调节部件 (F)



后盖部件清单

序列号	零件名称	图号	规格型号	物料编码	所需个数
F-1	活塞	HLPV75D-010002		210000301669	1
F-2	调节杆	HLPV75D-020002		210000298731	1
F-3	O 形圈	P-12	φ11.8*2.4	110000051053	1
F-4	O 形圈挡圈	P12	16*12*1.25	210000294337	1
F-5	O 形圈	OR2902360	φ23.6*2.9	110000001216	1
F-6	螺套	HLPV75D-020001		210000299251	1
F-7	六角螺母	JIS B 1181	M12*1.75	210000293960	1

### 3.6.8 HP6V76 后盖部件 (G)





### 3.6.8 HP6V76 后盖部件 (G)

功率阀清单						
序号号	零件名称	描述	旋转方向	图号	物料编码	所需个数
G-1	后盖	不通轴	右旋	HLPV75-030001	210000300408	1
			右旋 (UNC)	HP5V76R-010001	210000298362	
			左旋	HLPV75Q-010001	210000299137	
			左旋 (UNC)	HLPV75Q-010001-S	210000467792	
		通轴	右旋	HLPV75B-020001	210000300409	
			右旋 (UNC)	HP5V76K-010001	210000299093	
			左旋	HP5V76P-030001	210000298365	
			左旋 (UNC)	HP5V76J-030001	210000300416	
G-2	滚针轴承		RNA69/22R	210000366391	1	
G-3	定位销		HLPV75-030002	210000299777	1	
G-4	联轴套	A1		HLPV75B-1-000001	210000696866	1
		A2		HLPV75B-6-000001	210000299220	
		B1		HLPV75B-2-000001	210000493014	
		B2		HLPV75B-5-000001	210000299216	
		C1		HLPV75B-3-000001	210000493037	
		C3		HLPV75B-3-000001		
G-5	转接板	A1		HLPV75B-1-000002	210000302104	1
		A2				
		B1		HLPV75B-2-000002	210000302105	
		B2				
		C1		HLPV75B-3-000002	210000299707	
		C3		HLPV75B-4-000001	210000303551	



## 江苏恒立液压股份有限公司

江苏省常州市武进高新区龙潜路 99 号  
TEL: +86 400 101 8889  
FAX: +86 519 8615 9988  
E-mail: hengli@henglihydraulics.com

## 恒立美国

ADD: 580 Crossroads Parkway, Bolingbrook,  
Illinois 60440  
TEL: +01 630 995 3674  
E-mail: sales@hengliamerica.com

## 恒立德国

ADD: Sperenberger Straße 13D-12277 Berlin,  
Germany  
TEL: +49 (30) 72088-0  
E-mail: info@inlinehydraulik.com

## 恒立日本

ADD: 〒 105-0014 東京都港区芝 2-3-9 VORT  
芝公園 II 3F  
TEL: +81 03 6809 1696/03 6809 6515  
E-mail: daizheng@henglihydraulics.com

## 恒立印度

ADD: PAP-B-67/1, Bhamboli-Varale Chakan  
MIDC Phase2,Pune 410505  
TEL: +0091 98456 73856  
E-mail: sudhindra.sabnis@henglihydraulics.com

## 恒立墨西哥

ADD: Parque Industrial Finsa.Lote 2B1.Santa Catarina,  
Nuevo Leon, Mexico  
TEL: +52 818 680 4103  
E-mail: lauro.garza@henglihydraulics.com

## 恒立印尼

ADD: B10,Kawasan Logistik Cakung, PT Alun Indah,  
Jl Raya Bekasi KM 23.5, Cakung, Jakarta  
TEL: +62 81114020059  
E-mail: xitao@henglihydraulics.com

## 恒立巴西

ADD: Rua Bom Sucesso, 220 Corporativo 3001  
Tatuape CEP 03305-000 São Paulo-SP  
TEL: +55 1198383-3104  
E-mail: racrosta@henglihydraulics.com

恒立液压  
印刷日期 HL 2025-03

此宣传册上标明的数据仅用于产品的描述。  
我们的产品一直在不断的开发创新中，此宣传册中信息不针对特定行业的特殊条件或适用性，如有任何疑问欢迎来电咨询。



关注恒立液压官方网站  
登录获取更多信息